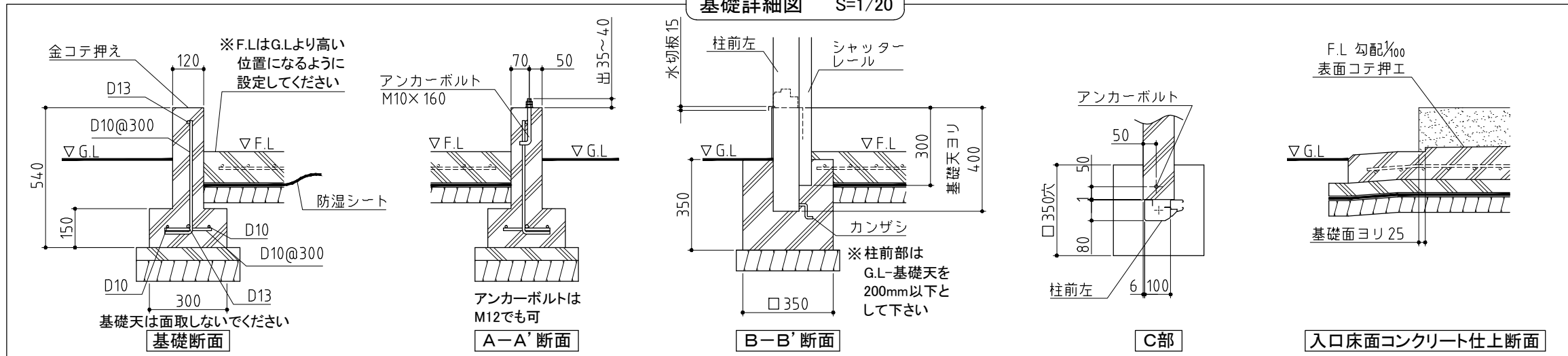


⚠ 注意
 アンカーボルトは布基礎芯ではありません。
 ×・・・アンカーボルト位置を示す。

基礎詳細図 S=1/20



基礎図

〈縮尺〉 S=1/50
 ~一般型・豪雪型~

機種名 GRN-2147S・H

※寒冷地等は、地域の実情に合わせた基礎にしてください。

基礎図参考資料

GRNタイプ3162連棟の場合

※下記寸法はGRN-3162S・H・JL-3連棟の寸法です。施工の際は必ず対象機種の基礎図寸法に則して下さい。

